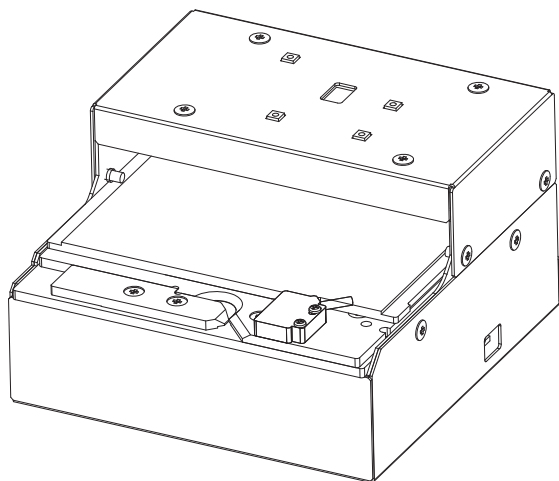


ちっちゃいパーツフィーダー 取扱説明書



このたびは、ちっちゃいパーツフィーダーをお買い上げいただきありがとうございます。

ご使用前に、本書をよくお読みいただき、正しくお使いください。

この取扱説明書はいつでもご覧になれるよう大切に保管してください。





ちっちゃい
パーツフィーダー

1. 安全上のご注意

ここに記載される内容は、製品を安全に正しくお使いいただき、使用者や他の人への危害や損害を未然に防止するためのものです。

その表示と意味は次のようになっています。内容をよく理解いただき必ずお守りください。

 警告	この表示は、取り扱いを誤った場合、人が死亡または重傷を負う可能性が想定される内容です。
 注意	この表示は、取り扱いを誤った場合、人が傷害を負う可能性および物的損害のみの発生が想定される内容です。

警告

- 煙が出ている、変な臭いがする、発熱している等の異常な状態のまま使用すると、火災・感電の原因となります。すぐにACアダプターのプラグをコンセントから抜いてください。
- 水、油等がかかった場合は、使用を中止し、すぐにACアダプターのプラグをコンセントから抜いてください。火災・感電の原因となります。
- 落とす、ぶつける等で破損したまま使用すると火災・感電の原因となります。使用を中止し、すぐにACアダプターのプラグをコンセントから抜いてください。
- ACアダプターは誤った使用をすると火災・感電の原因となります。

次のことを必ずお守りください。

- ①必ず付属のACアダプターを使用してください。
- ②電源はAC100-240 V、50/60 Hz以外で使用しないでください。
- ③濡れた手でプラグの抜き差しをしないでください。
- ④電源コードを傷つけないでください。
(加工しない、重いものをのせない、引っ張らない、無理に曲げない、加熱しない)
- ⑤電源は必ずアースに接続してください。

- 多湿、結露または油、化学薬品の飛沫のある場所での使用は感電の恐れがあります。
- 引火性、爆発性雰囲気のある場所では使用しないでください。
(防爆仕様ではありません)
- 分解、改造しないでください。火災・感電・けがの原因となります。内部の点検・整備・修理は弊社にご依頼ください。

■ 設置について

- ①不安定な場所へ設置しないでください。
落下し破損やけがをする原因となることがあります。
- ②移動させる際は、電源を切り必ず電源プラグを抜いてから行ってください。
電源コードが傷付き火災・感電の原因となることがあります。

■ 使用方法について

- ①必ずカバーを閉めた状態で動作させてください。
ワッシャーの飛び出しや詰まりの原因となることがあります。
- ②動作中は可動部に触れないでください。
指などが挟まれてけがをする原因となることがあります。
- ③ワッシャーが詰まった状態のまま動作させないでください。
発熱し火傷の原因となることがあります。
詰まった際はすぐに停止し、詰まったワッシャーを取り除いてからご使用ください。
- ④ワッシャー投入部内の円盤を押さえた状態で動作させないでください。
発熱し火傷の原因となることがあります。
- ⑤連続使用して本体が熱をもってきたら、しばらく時間を置いて冷めてから使用してください。
発熱し火傷の原因となることがあります。

■ AC アダプターは誤った使用をすると火災・感電の原因となることがあります。

- ①プラグはコンセントに根元まで確実に差し込んでください。
- ②プラグを抜く際は電源コードを引っ張らないでください。（必ずプラグをもって抜いてください）
- ③電源コードを熱器具に近づけないでください。
- ④ほこりのあるコンセントには使用しないでください。
- ⑤長時間使用しないときはプラグをコンセントから抜いてください。

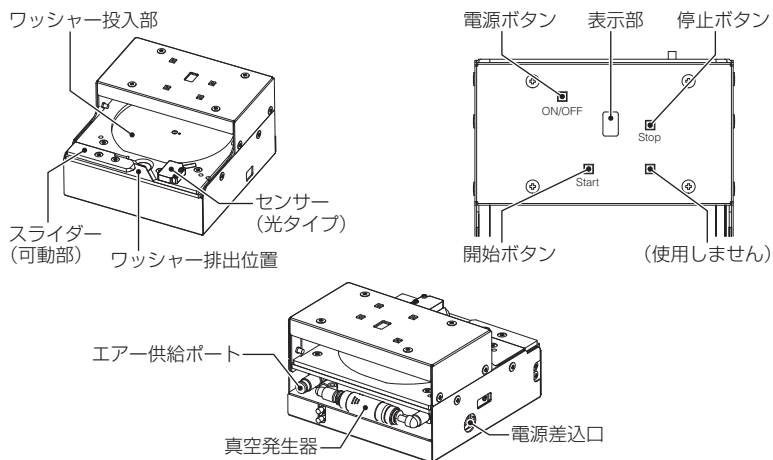
2. 同梱品

次の同梱品が入っていることを確認してください。

□本体 x 1 □ACアダプター x 1 □取扱説明書（本書）x 1

3. 各部の名称・仕様

【各部の名称】



【製品仕様】

概略寸法	約 120 mm (W) × 約 120 mm (D) × 約 70 mm (H)
質量	約 1.5 kg
容量	18.98 mL (約 0.02 L) ※ 1
排出検知	有り (標準搭載)
供給スピード	3 秒 / 1 個 ※ 2
電源	DC24 V (AC アダプター付)
エア	0.4 ~ 0.5 MPa 供給ポートサイズφ 4 ※ 3
周囲温度	0 ~ 40°C (凍結なきこと)
外部接続	不可

※ 1 : ポリスライダー (外形φ 9.5 mm厚さ 0.25 mm) で約 300 ~ 400 個。

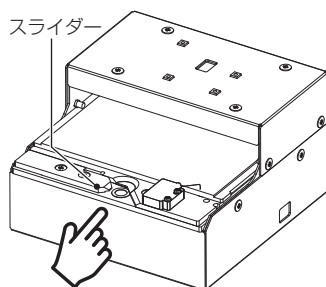
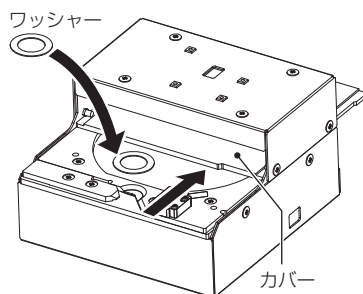
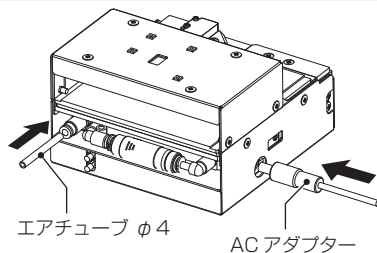
※ 2 : フィーダー内部の残数、整列状態により 3 秒を超える場合がございます。

※ 3 : エアは油分、水分を含まないエアをご使用ください。

エアはお客様にてご用意をお願いいたします。

4. 使用方法

- ①ACアダプターを電源差込口へ奥まで差し込みます。
※必ず付属のACアダプターを使用してください。
- ②エアチューブをエア供給ポートへ接続します。
(水分、油分を含まないエア 0.4~0.5MPa)
- ③カバーをスライドさせ、ワッシャー投入部へワッシャーを投入します。
※一度に多く投入し過ぎると正常に排出できなくなります。(投入部の8割程度が目安です)
- ④カバーを元に戻し、電源ボタン(ON/OFF)を押して電源を入れます。
電源が入ると表示部に0が「点灯」します。
- ⑤開始ボタン(Start)を押すとワッシャーが1枚排出されます。ワッシャーを取ると再度動作を開始します。
動作中は表示部が「点滅」します。
※ワッシャーの取り出しは指で行ってください。
限定反射型のセンサーを使用しているため、工具等で行うとセンサーが反応せず停止したままとなり正常な動作を行いません。
また、傷等により故障の原因となる可能性があります。
※ワッシャーを取る際、スライダーに指を挟まれないように注意してください。
- ⑥動作を停止したい場合は、停止ボタン(Stop)を押してください。
表示部の「点滅」が、「点灯」に変わります。
(電源ボタンを押しても動作を停止することができます)



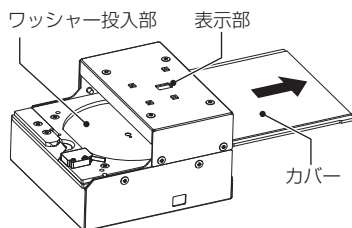
5. ご使用にあたって

- ①本製品は、ご注文時に指定されたワッシャー以外には使用しないでください。
詰まり、故障の原因となります。
- ②本体は傾けて設置しないでください。
ワッシャーが片寄り、所定の能力を発揮できない原因となることがあります。
- ③製品仕様にある使用範囲外での使用はしないでください。
故障、破損、著しい寿命の低下を招く原因となることがあります。
- ④正しい電源電圧で使用してください。
AC100Vを下回ると異常な動作をする原因となることがあります。
- ⑤正しいエア圧力で使用してください。
ワッシャー排出が正しく行えない原因となることがあります。
- ⑥水分・油分が含まれたエアは使用しないでください。
正しい動作をしない原因となります。
- ⑦変形したワッシャーや床に落としたワッシャーは投入しないでください。
詰まったり、正常に動作しない原因となることがあります。
- ⑧フィーダー内のワッシャーが少なくなり供給スピードが遅くなりましたら、お客様にて補充をお願いいたします。補充時期はワッシャーサイズにより変動いたしますが概ね20個程が目安となります。

6. メンテナンス

ワッシャー投入部が汚れてくるとワッシャーの流れが悪くなり、排出能力が落ちることがありますので、定期的に清掃を行ってください。

- ①電源ボタンを押し電源を切ります。
(表示部に0が表示されない状態)
- ②カバーを引き抜きます。
- ③ワッシャー投入部をエアブローしてゴミを吹き飛ばします。
- ④水をつけた布を固く絞り汚れを拭き取ります。
- ⑤乾燥していることを確認してからカバーを元通り組み付けます。



【トラブルシューティング】

トラブル	原因	対応方法
表示部に何も表示されない	電源が入っていない 断線している	AC アダプターの接続を確認してください。 (付属の AC アダプター以外を使用しないでください) コンセントに電源がきているか確認してください。
1 枚ずつ供給されない	エアが入っていない 圧力不足 水分等混入	エアが供給されているか確認してください。 圧力 (0.4 ~ 0.5MPa) が不足していないか確認してください。 エアに水分等が混入していないか確認してください。
供給に時間がかかる	ワッシャー残量が少ない	ワッシャーを補充してください。
	ワッシャー投入部が汚れている	6. メンテナンスの方法で清掃を行ってください。
	真空発生器 フィルター詰まり	真空発生器 (PISCO VUH05-44A) を取り外し、フィルターを交換してください。(フィルターエレメント形式 FEE8.2x2)
ワッシャーが詰まった	センサー汚れ	センサーのワッシャー排出位置側面の汚れを清掃してください。
	ワッシャーが変形している (反り、バリ)	詰まっているワッシャーを取り除いてください。 変形したワッシャーは再度投入しないでください。 ご注文時に指定されたワッシャー以外を使用しないでください。
スライダーにワッシャーが挟まった		電源ボタンを押し電源を切るとスライダーが開きます。 または、エア供給を止めると手で開くことができます。 挟まったワッシャーを取り除きます。

上記内容を確認・実施しても改善されない場合、または記載事項以外の現象が発生した場合は、弊社までご連絡ください。

7. アフターサービス

【保証について】

①保証期間はご購入日より一年間です。

②次のような場合は保証の対象外となります。

- ・ 本書に記載の正しい使用方法以外での故障および損傷
- ・ お客様により加工・改造・分解された場合
- ・ 火災、地震、水害、落雷などの天災による故障および損傷
- ・ お買い上げ後の落下等による故障および損傷
- ・ 修理を依頼される場合は巻末の連絡先までお問い合わせください。

保 証 書

品 名	ちっちゃいパーツフィーダー		
製 造 番 号			
お買い上げ日	年 月 日	保証期間	1年間
ご 住 所	〒		
お 名 前	フリガナ		様
電 話 番 号	()		

株式会社 **KEC**

本社・工場 〒 939-2243 富山県富山市中大久保 173-10

TEL (076)468-1388 FAX (076)468-2859

諏訪営業所 〒 392-0026 長野県諏訪市大手 2-17-16 信濃ビル 1F

TEL (0266)57-2995 FAX (0266)57-2996