

多種少量生産に最適！ 直交2軸と回転アームの小型ロボット

用途

部品の供給・取出し

ピック&プレイス

マイクロパーツの
ハンドリング

からくりによる
作業改善 等



RakuRobo® RB23

特徴

💡 無駄を省いた新発想

01

- ◆ 小さなボデーながら広い作業エリアを実現。
- ◆ コントローラ内蔵で約 11.5kg、作業台の片隅でも使用可能。
- ◆ 設置・増設・移動が簡単。

💡 使い易さ優先、簡単操作 優しい動作で作業をサポート

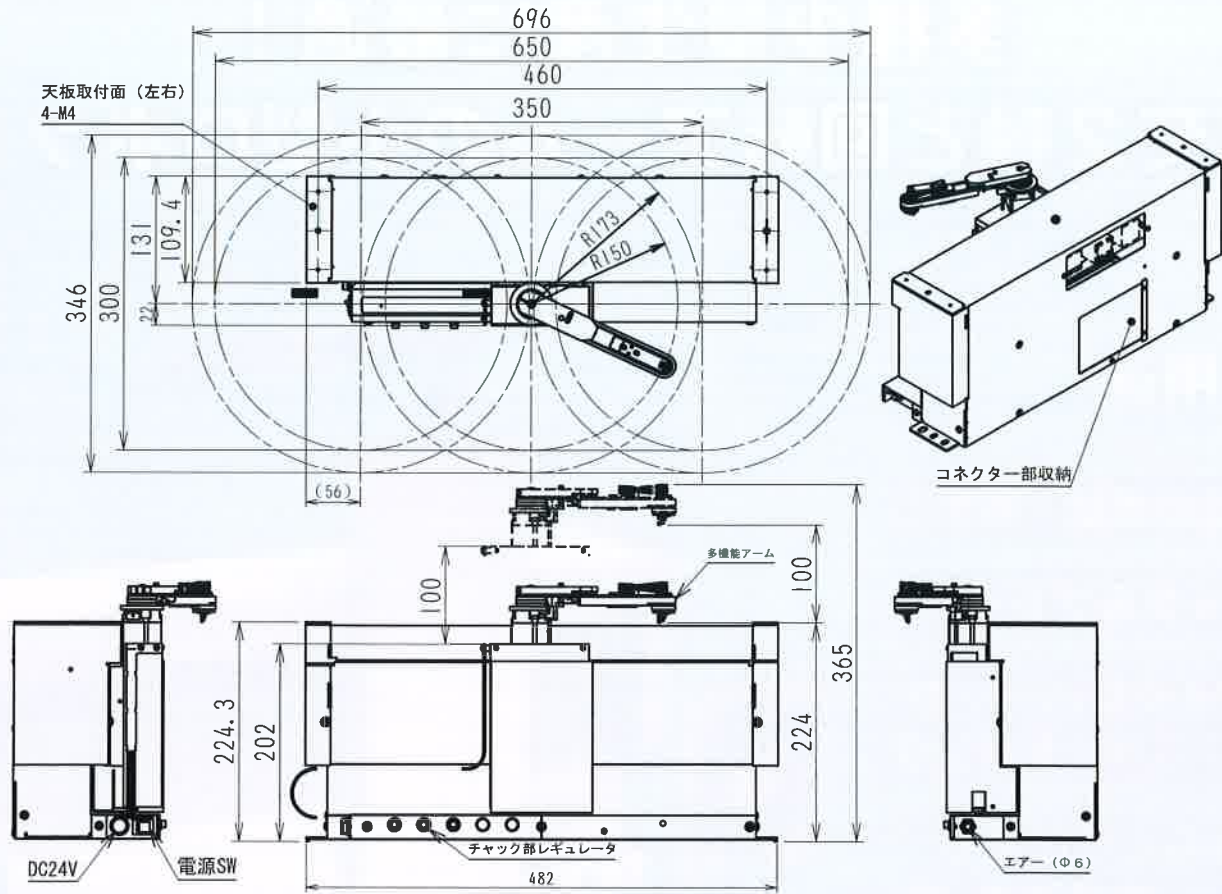
02

- ◆ 部品を「つまんで」「吸着して」すぐに搬送出来る多機能ハンドリングアーム。
- ◆ ロボットの位置制御が簡単なプログラム付で、同時に IO 入出力各々 12 点の制御も可能。
- ◆ モーター出力は産業用ロボットの規制対象外。^{※1}

💡 その他の優れた機能

03

- ◆ 吸着ハットの自動交換対応。
- ◆ 治具^{※2}との併用で難しい手作業の自動化に対応。
- ◆ 作業用天板^{※3}を交換する事で作業替え段取り時間を短縮。
- ◆ 精密ネジや微細部品を整理する弊社の小型ハーツフィーダーとの併用が可能（特許出願中）。^{※4}
ラクロボとの組み合わせで多種少量生産・量産試作等に有効。



仕様

RB23 RB24 : 多機能アーム付

本体大きさ	: 485×153×225	重量	約11.5kg
アーム長さ	: R150mm(RB23)		R173mm(RB24)
X軸 (横軸)	: 350mm	ピッチ	0.01mm
Z軸 (縦軸)	: 100mm	ピッチ	0.01mm
θ軸 (回転軸)	: ピッチ 360° / 75,000		
作業エリア最大	: 696mm × 346mm (R173mm使用時) の角丸長方形		
可搬重量	: 50g~100g		
電源	: DC24V (100W程度)	エア源	0.35~0.45MPa
制御プログラム	: 約500行 1プログラム中 5本まで組込み可能 Windows対応		

ご注意 及び注記

24時間無人連続運転及び長期間の連続運転についてはご相談ください。

※1 X軸・Z軸 18W θ軸 9W。作業状況・場所・各社社内規定によりカバー類の取り付けが必要になる場合があります。

※2、※3、※4 オプション品。ご依頼により設計製作いたします。

株式会社 **KEC**

www.kecjapan.co.jp

本社

〒939-2243 富山市中大久保173-10

Tel: 076-468-1388 Fax: 076-468-2859

RakuRobo 問い合わせ先

諏訪営業所 〒392-0026 長野県諏訪市大手2-17-16 信濃ビル 1F

Tel: 0266-57-2995 Fax: 0266-57-2996 E-mail: kecsuwa@rakurobo.jp

RakuRobo 製品ホームページにて動画掲載中！ → www.rakurobo.jp