

# コンパクト・ディスクフィーダー

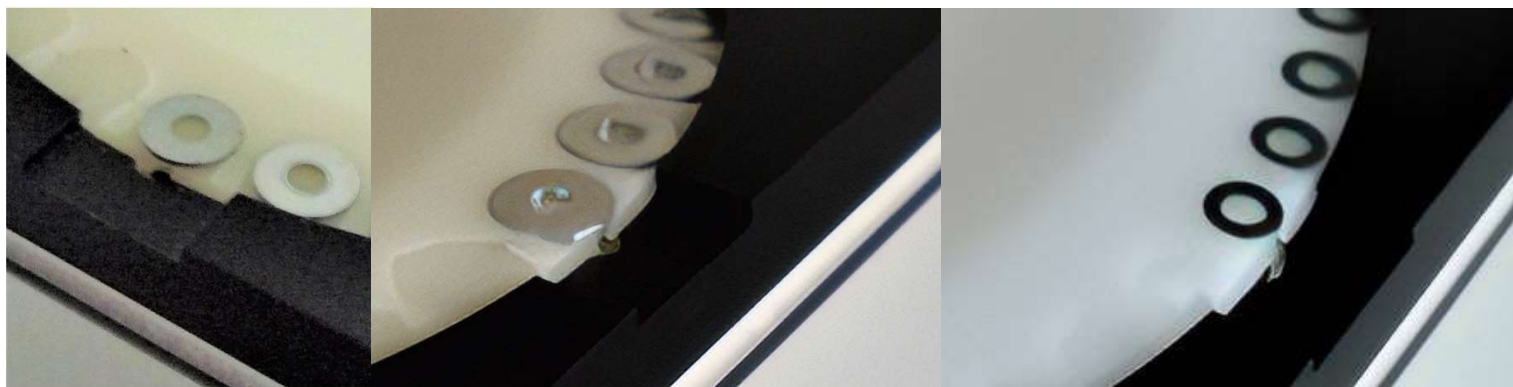
CDF-001

場所をとらない小型パーツフィーダー



低振動で他に影響を与えにくい設計

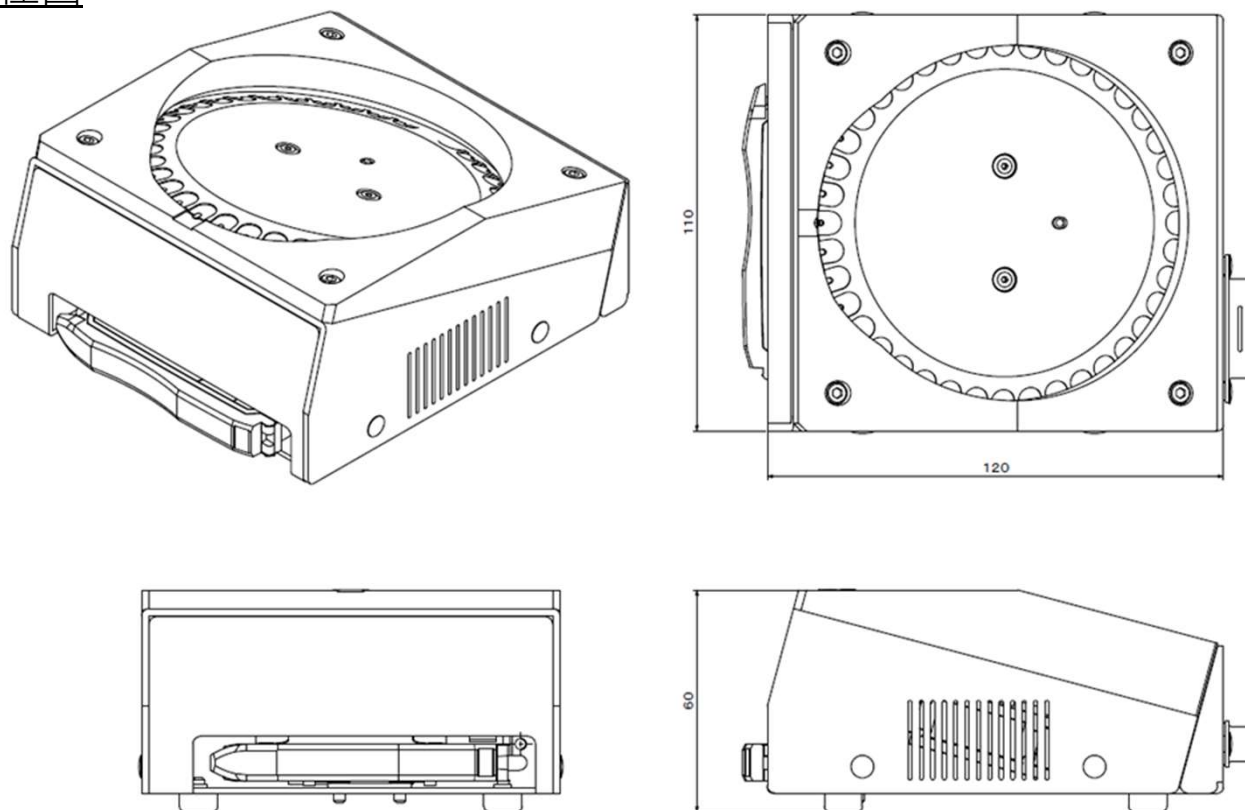
110mm×120mm×60mmのコンパクトボディ



ディスク前後揺さぶり機構により 安定した切り出し

# CDF-001

## 外径図



### 【仕様】

装置構成	本体・コントローラー・ACアダプター
対象ワーク	平ワッシャー（ワーク対応表をご参照ください）※脱脂後のワークに限ります。
本体寸法	110mm×120mm×60mm
電源	AC100V
供給量	製品によって異なります。 外径寸法4.0mm厚さ0.2mmの場合、一度に300枚程度投入できます。
切り出し方法	手指またはエアースレット
タクトタイム	約30枚/分 前後の揺さぶり時間を含めたものになりますが、ワークの状態によって異なります。

### 【ワーク対応表】

ワッシャー種類	外径寸法 (mm)	厚さ (mm)
鉄	4.0~10.0	0.2~1.0
SUS	4.0~10.0	0.2~1.0
樹脂	4.0~10.0	0.2~1.0



株式会社 **KEC**

本社・本社工場  
テクノセンター・婦中工場

URL : <https://www.kecjapan.co.jp>

【お問い合わせ先】（営業部）TEL (076) 468-1953 FAX (076) 468-8393

E-mail : [infokec@kecjapan.co.jp](mailto:infokec@kecjapan.co.jp)

富山県富山市中大久保173-10  
富山県富山市婦中町島本郷1-4